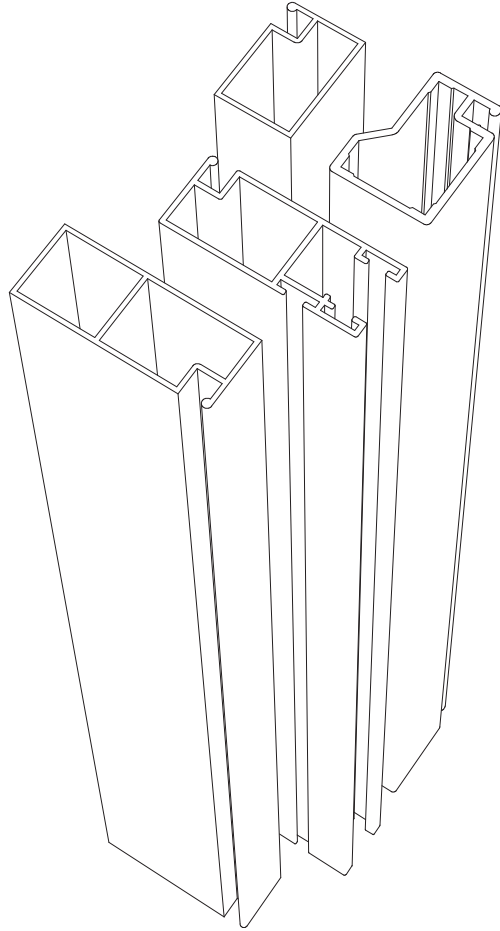


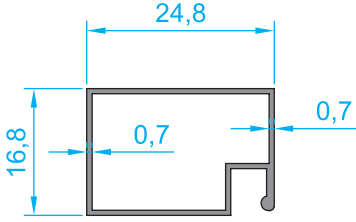


INITIAL
ALÜMİNYUM

SİNEKLİK

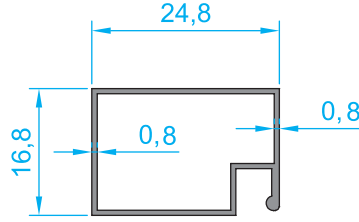
Swatter





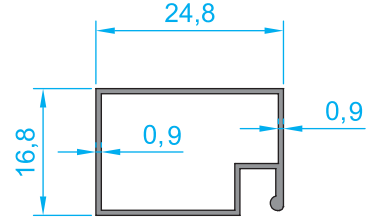
INT 261

165 gr/m



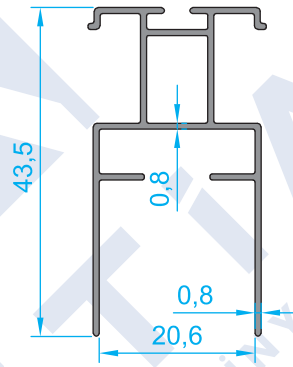
INT 261-A

175 gr/m



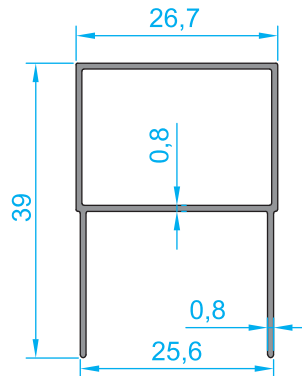
INT 261-B

185 gr/m



INT 262

176 gr/m



INT 263

325 gr/m



NOT : Profil ağırlıkları teoriktir, üretim sonrası ağırlıklar geçerlidir.
NOTE: Profile weights are theoretical, post-production weights are valid.