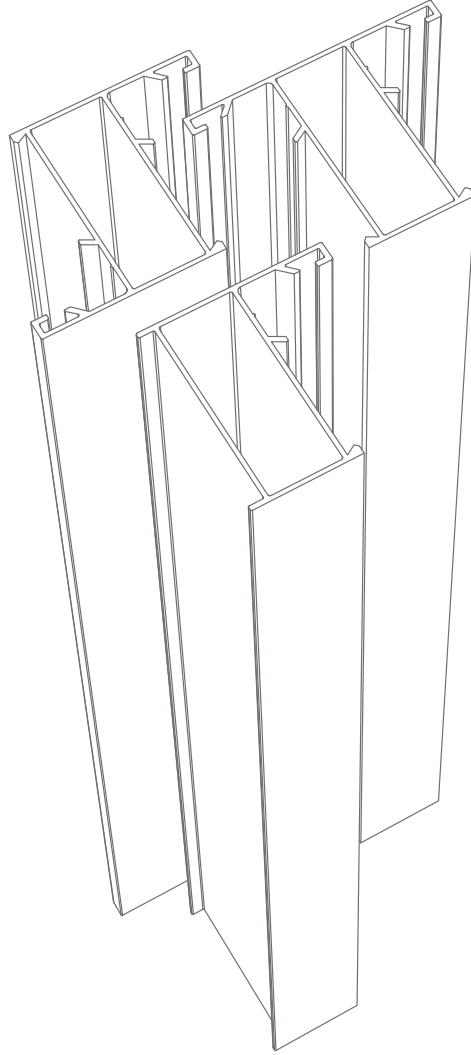


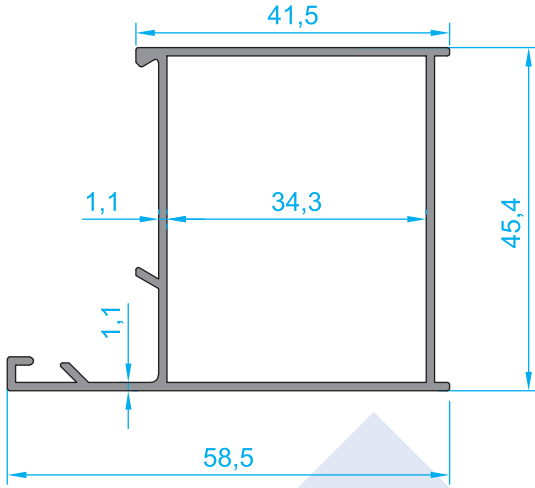


iNiTiAL
ALÜMİNYUM

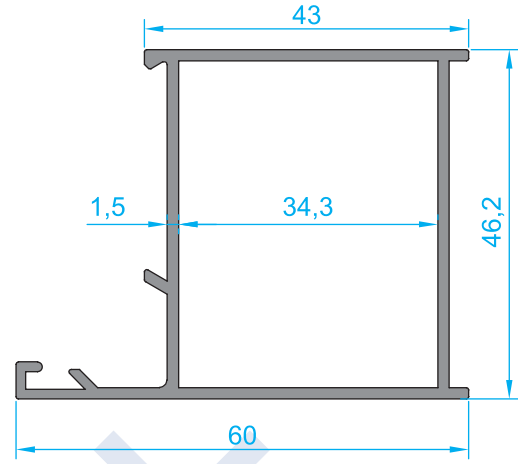
ALDOKS

Aldox

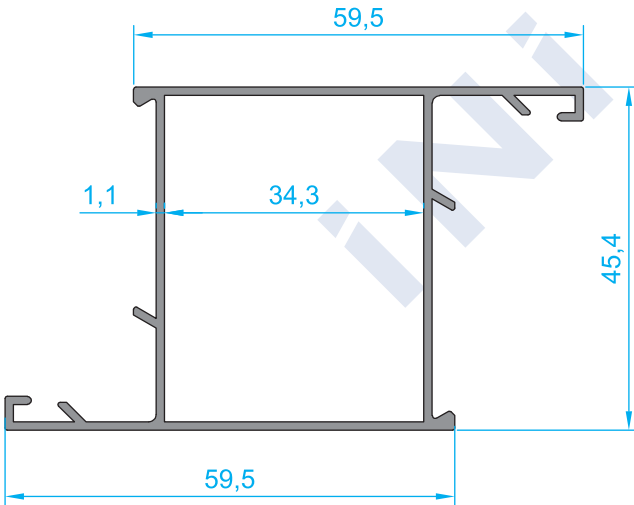




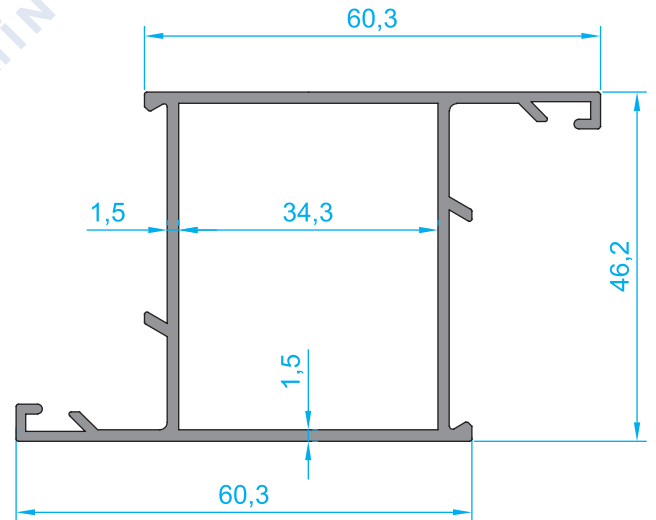
INT 181
605 gr/m



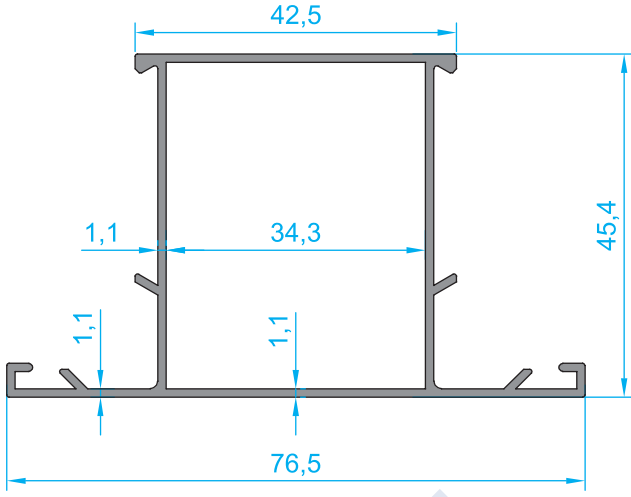
INT 182
820 gr/m



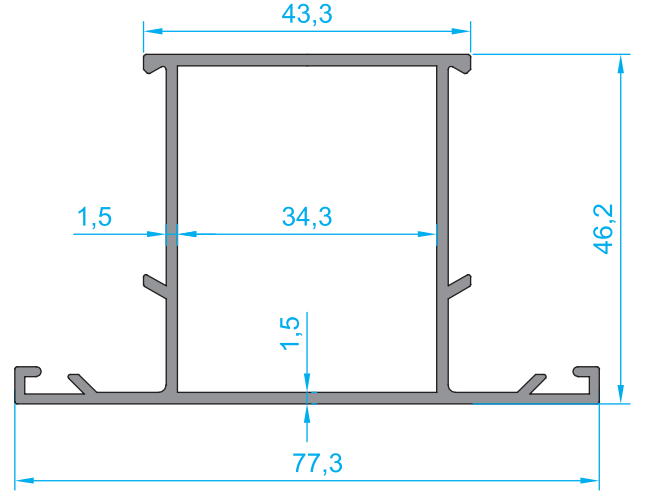
INT 183
704 gr/m



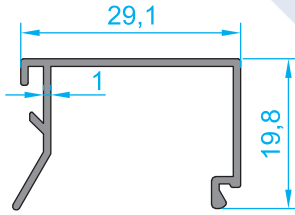
INT 184
940 gr/m



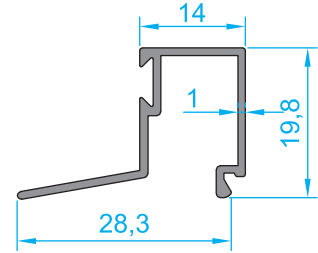
INT 185
704 gr/m



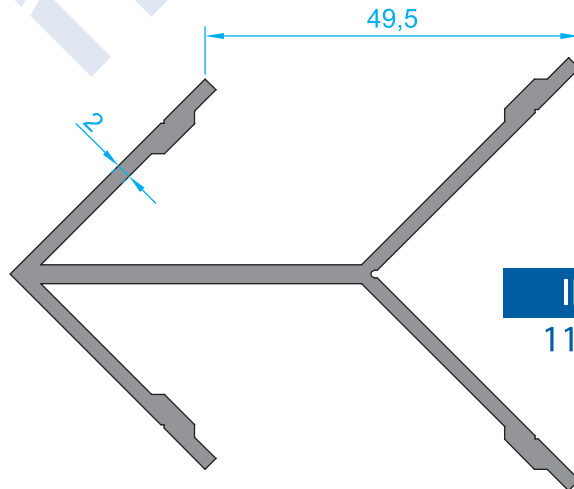
INT 186
940 gr/m



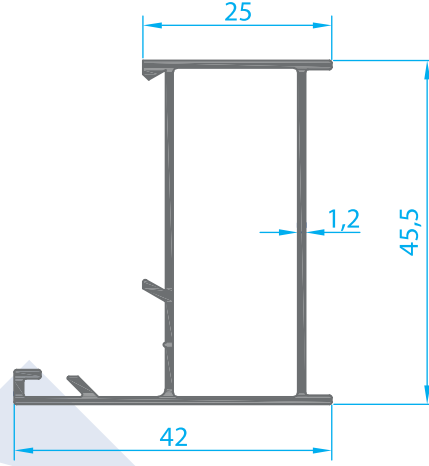
INT 187
210 gr/m



INT 188
210 gr/m

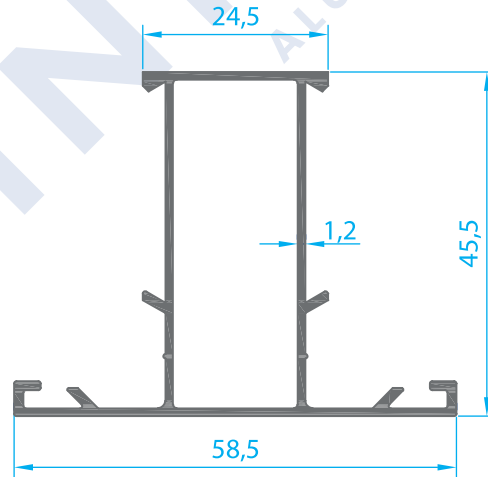


INT 189
1155 gr/m



INT 190

510 gr/m

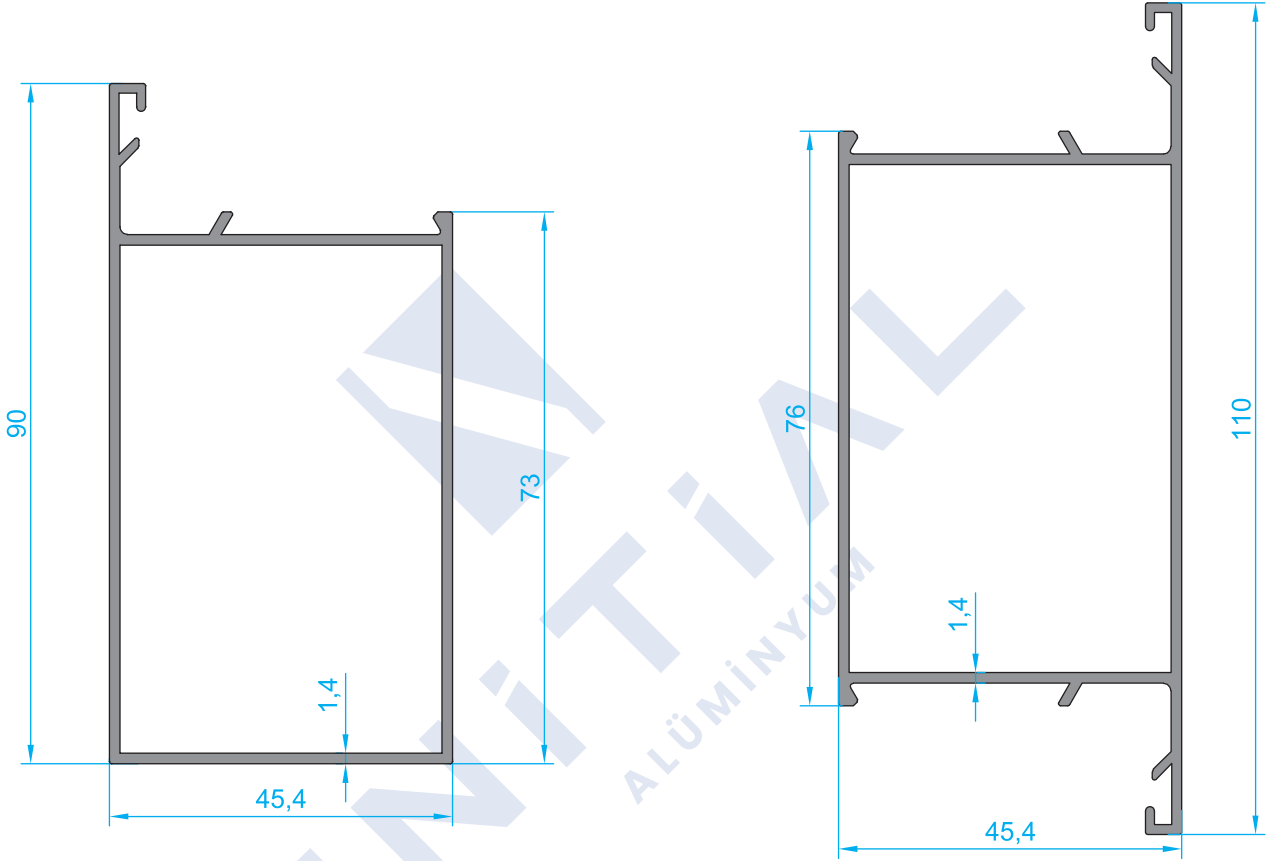


INT 191

605 gr/m

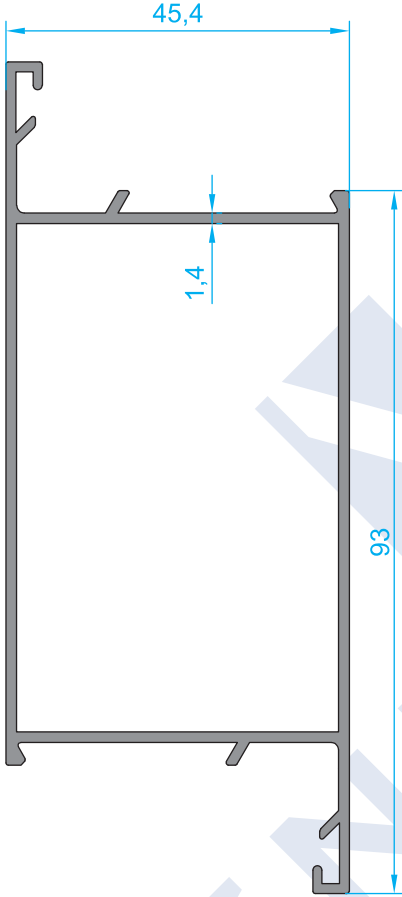


NOT : Profil ağırlıkları teoriktir, üretim sonrası ağırlıklar geçerlidir.
NOTE: Profile weights are theoretical, post-production weights are valid.

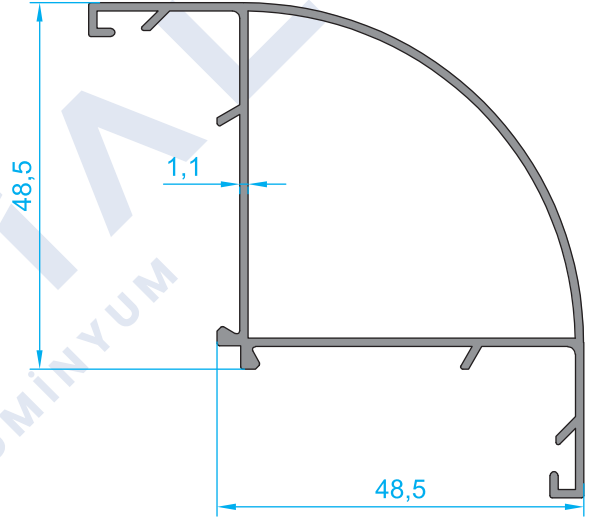


INT 192
1003 gr/m

INT 193
1125 gr/m



INT 194
1125 gr/m



INT 195
710 gr/m